



# MV2009

DOPPIA SEDUTA A COLONNA  
PER ACCOMPAGNATORI  
DIVERSAMENTE ABILI



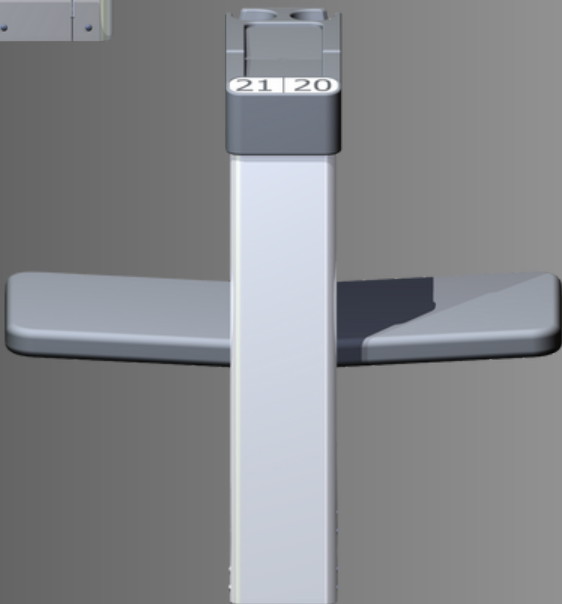
RESISTENTE AGLI  
AGENTI AMOSFERICI

ANTIBATTERICO  
ATOSSICO  
IDROREPELENTE  
ECOCOMPATIBILE  
RICICLABILE

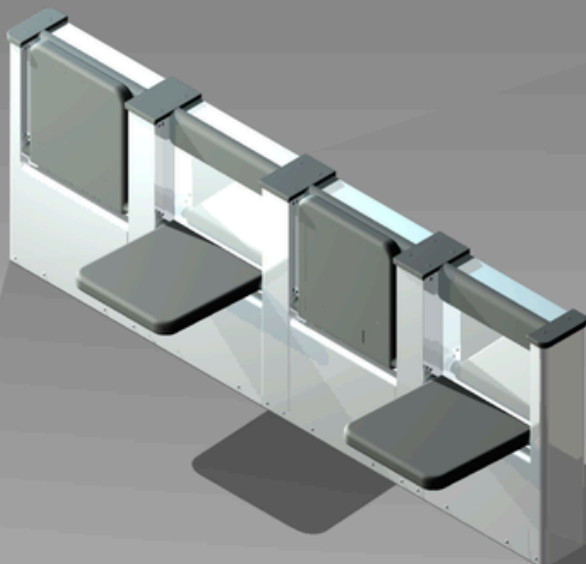
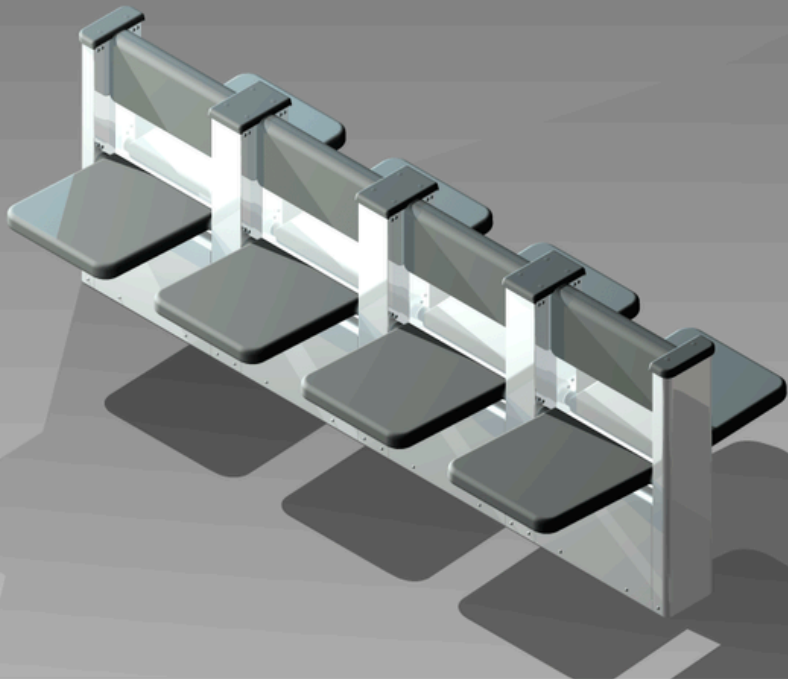
CHIUSURA  
ANTIPANICO  
AUTOMATICA

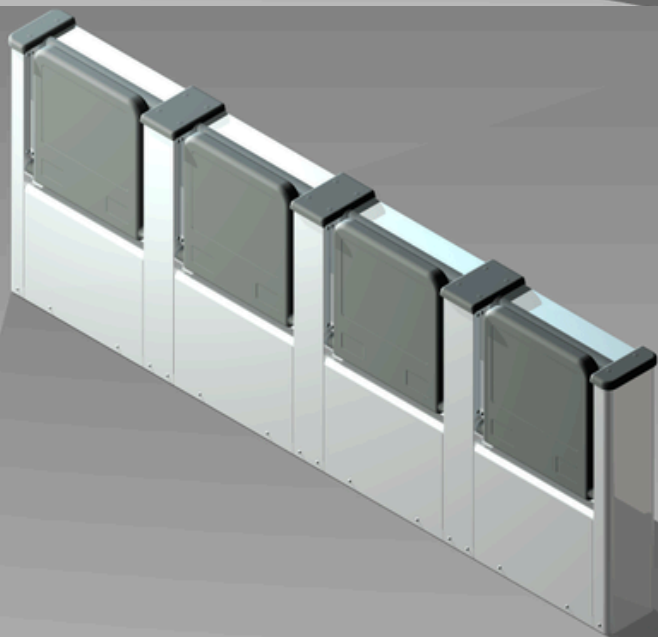
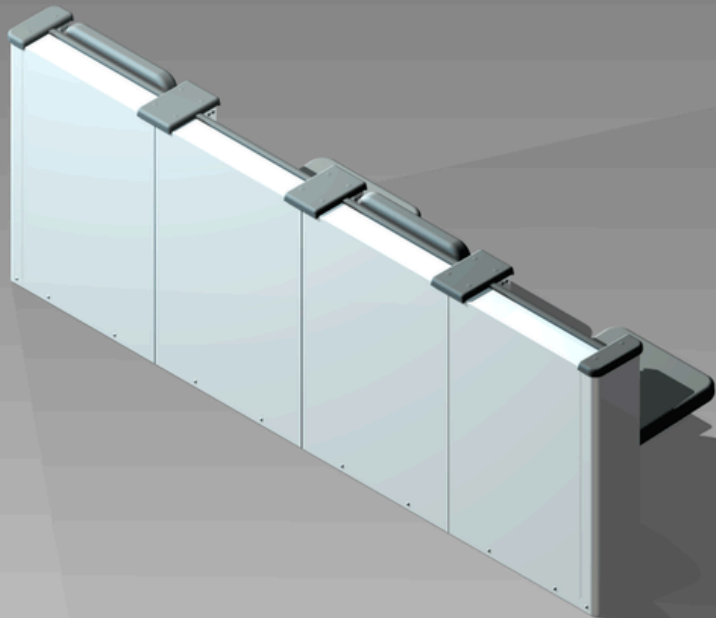
MODELLO  
BREVETTATO

COLORAZIONI  
A RICHIESTA









# descrizione tecnica

# *mv2009*

La doppia seduta ribaltabile a colonna MV 2009 è progettata per l'installazione in strutture pubbliche destinate a spettacoli, quali impianti sportivi, teatri e altre sedi che, per normativa vigente, devono riservare posti a persone con disabilità e ai loro accompagnatori.

## **Destinazione d'uso**

Il dispositivo assicura una soluzione ergonomica e funzionale per l'accompagnatore della persona con disabilità, garantendo praticità d'uso e ottimizzazione degli spazi.

## **Struttura portante**

La colonna è costituita da un telaio verticale interno in lamiera presso-piegata con spessore di 30/10 mm, saldato a una base a forma di "U" in lamiera presso-piegata con spessore di 40/10 mm. La base è predisposta con quattro punti di fissaggio a pavimento per garantire stabilità e sicurezza.

## **Sedute**

Le sedute sono realizzate in profilo tubolare d'acciaio saldato e dotate di un meccanismo di reclinazione automatica basato su molle a gas. Sono ancorate a due supporti ad omega con calotta sferica, realizzati in tecnopolimero autolubrificante ad alta resistenza all'abrasione e privi di necessità di manutenzione.

## **Trattamenti protettivi**

Tutti i componenti metallici interni alla colonna sono sottoposti a trattamenti anticorrosione mediante cataforesi seguita da verniciatura, oppure, in alternativa, zincatura a caldo, garantendo così una lunga durata nel tempo anche in condizioni ambientali difficili.

## **Imbottitura**

L'imbottitura delle sedute è realizzata con un materiale innovativo a base di copolimero E.V.A. (etilene vinil-acetato), che assicura leggerezza, elevato comfort, resistenza all'abrasione e agli agenti chimici e atmosferici. Il materiale è a cellula chiusa, quindi impermeabile e resistente ai raggi UV, oltre a essere ignifugo in classe C1.

## **Rivestimento esterno**

La carterizzazione esterna è realizzata in acciaio inossidabile, materiale altamente resistente all'ossidazione. Su richiesta, può essere realizzata in alluminio, lamiera zincata o lamiera verniciata a polveri.

## **Funzionalità aggiuntive**

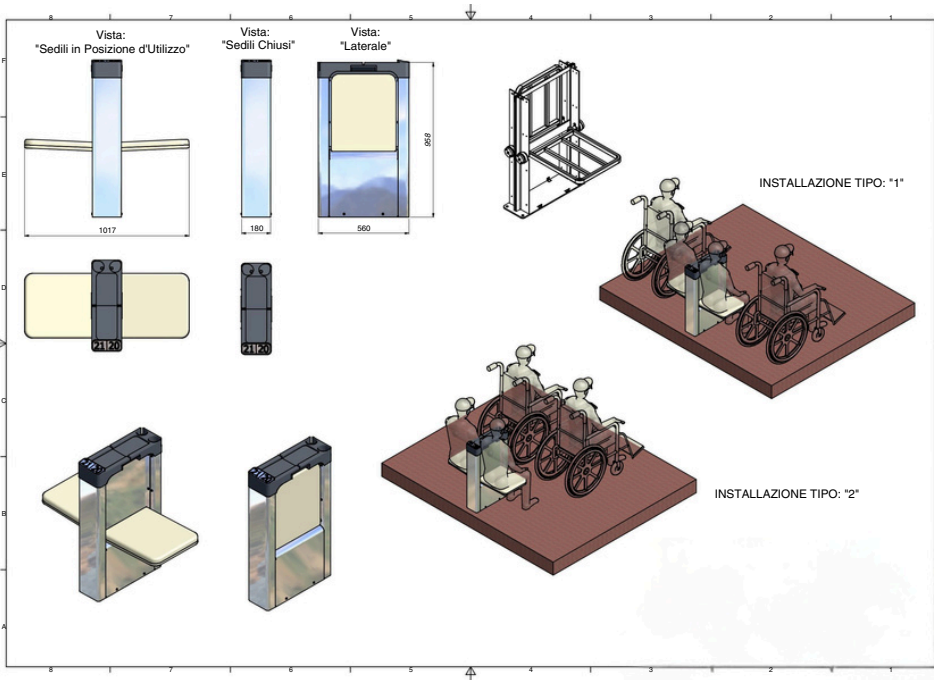
La chiusura superiore della colonna è progettata per includere un vano portaoggetti, due portabicchieri e un incavo per l'inserimento della numerazione dei posti, di un'etichetta identificativa o di una targa pubblicitaria.

## **Certificazioni**

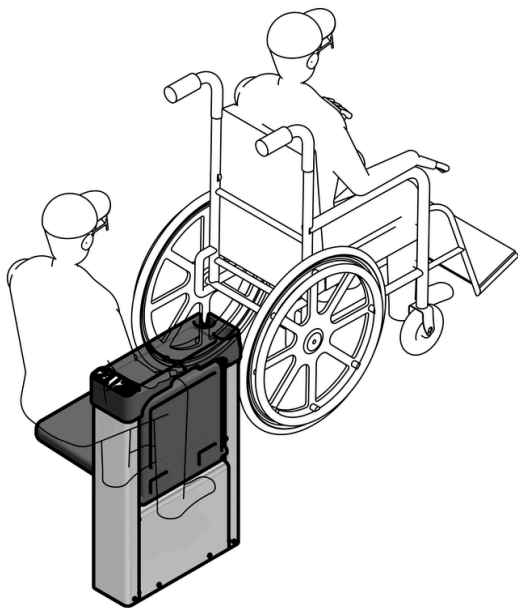
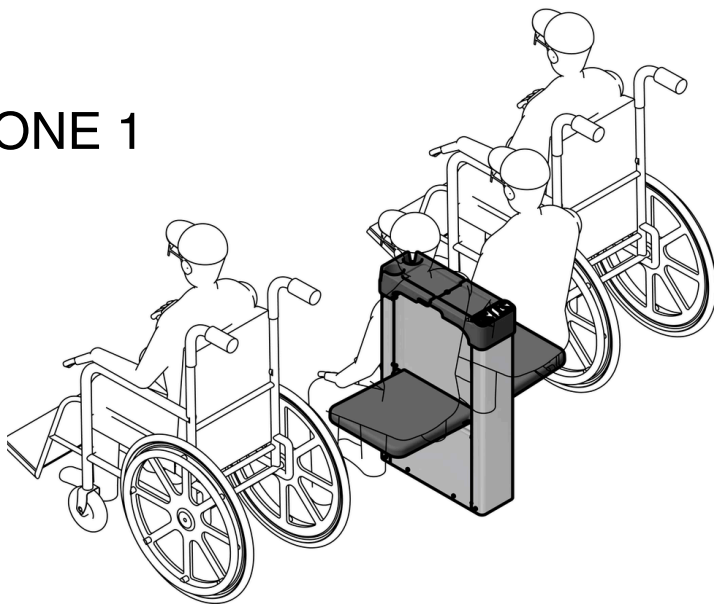
La doppia seduta a colonna MV 2009 è stata sottoposta a test da parte degli enti certificatori preposti, risultando conforme alle normative vigenti. Tutte le certificazioni necessarie possono essere fornite su richiesta.

# dimensioni

# *mv2009*

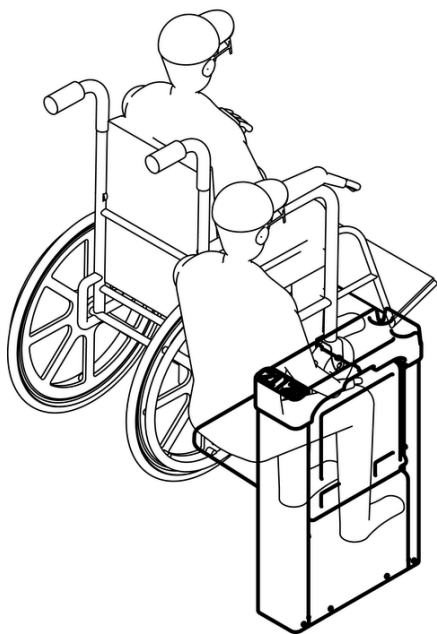


# OPZIONE 1

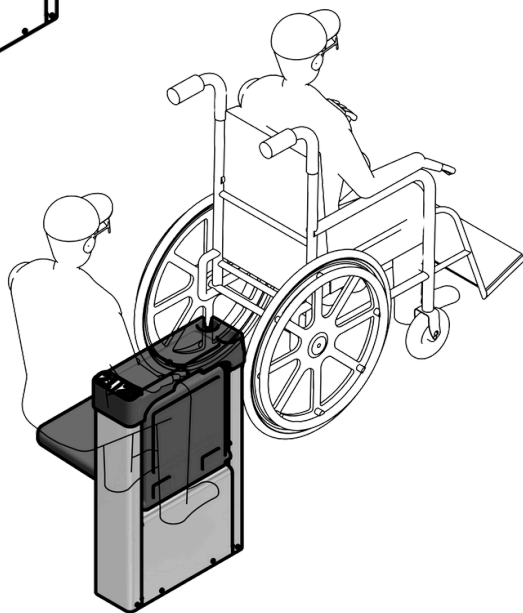


# OPZIONE 2





OPZIONE 3



OPZIONE 4

