

EPD

plastica  
seconda vita  
MIX ECO



M2020



# Economia Circolare Completa

M2020  
GP Pubblico Generale

plastica  
seconda vita  
MIX ECO



## M2020



RICICLO PLASTICA DA  
RACCOLTA DIFFERENZIATA  
E/O INDUSTRIALE

RACCOLTA

TRASFORMAZIONE

PRODUZIONE

I N S T A L L A Z I



# M2020

La prima seduta per impianti sportivi

**CERTIFICATA EPD**

 EPD

EPD (Environmental Product Declaration, ovvero  
Dichiarazione Ambientale di Prodotto)

è una certificazione che descrive le prestazioni ambientali di un prodotto durante  
**l'intero suo ciclo di vita e cioè dalle fasi di estrazione delle materie prime  
fino al suo smaltimento e riciclo al termine della sua vita utile.**

La certificazione EPD rappresenta il più alto riconoscimento internazionale  
per dimostrare la sostenibilità di un prodotto.

La certificazione EPD include misure oggettive, confrontabili e credibili, calcolate  
sulla base dei requisiti della norma internazionale ISO 14025

# DESCRIZIONE TECNICA

# M2020

Il modello **M2020** è una nuovissima seduta monoblocco dal design italiano, con schienale alto, caratterizzata da linee armoniose e da una moderna ergonomia. Presenta una solida base con nervature di rinforzo trasversali / longitudinali che permettono al fruitore di godersi l'evento sportivo nella massima comodità, senza rinunciare a qualità e robustezza. Ciò che la contraddistingue è la versatilità, infatti la sua profondità può variare da 320 fino a 400 mm, rendendola adattabile alla maggior parte dei gradoni esistenti o di nuova costruzione. I suoi 2/4/6 punti di fissaggio e gli spessori che arrivano fino a 20 mm rendono la seduta solida e particolarmente resistente agli atti vandalici.

**Dimensioni:** profondità **320 / 350 / 400** mm; larghezza 420 mm; altezza schienale 330 mm.

## **M2020**

, è prodotta con polipropilene copolimero ad iniezione derivato da rifiuti da raccolta differenziata e/o industriale (versione PSV); certificato da IPPR (Istituto per la promozione per le plastiche da riciclo) ignifugo ed additivato nella massa con sostanza resistente ai raggi UV (protezione standard o lunga durata), dimensionalmente conforme alle raccomandazioni FIFA/UEFA e rispondente ai CAM (Criteri ambientali minimi); rispondente alle normative Europee UNI EN 13200-1-4; testata con prove di laboratorio dal più grande Istituto Italiano di ricerca e prove nel settore legno-arredo secondo la normativa Europea UNI EN 12727:2017 (livello 4 – severo).

Disponibile anche la versione M2020 in polipropilene prima scelta.

La superficie della seduta è liscia brillante per facilitare l'opera di pulizia. Il deflusso dei liquidi avviene per gravità a mezzo di un foro integrato nel sedile che porta i liquidi nella parte posteriore evitando qualsiasi tipo di ristagno nella parte centrale della scocca. Tutto il perimetro della scocca risulta in appoggio sulla pedata evitando accumuli di sporcizia. Il labbro anteriore della seduta abbraccia lo spigolo del gradone una volta installato, conferendo particolare stabilità e rendendola anti-vandalo. Chiusura e protezione dei tasselli di fissaggio tramite tappi ad incastro inamovibili dello stesso colore della seduta.

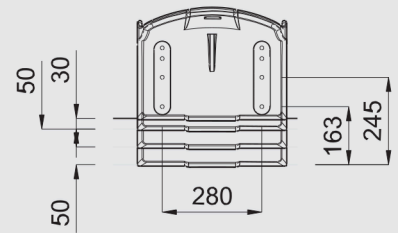
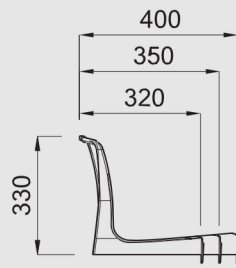
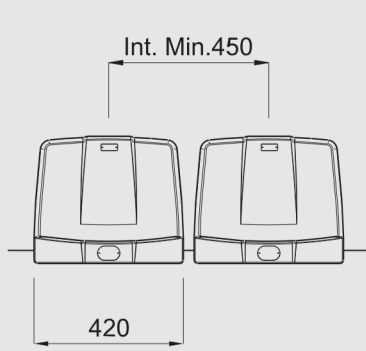
Doppia possibilità di numerazione, sia sul frontale dello schienale con targhetta numerata in materiale plastico (o alluminio) di dimensioni 45x18 mm situata in apposito alloggiamento; che nella parte frontale del sedile per facilitare la visione dal basso salendo le gradinate; il tutto fissato a mezzo di n. 2 rivetti a strappo 3,2x7 per mantenere le caratteristiche anti vandalo.

## **Possibilità di installazione:**

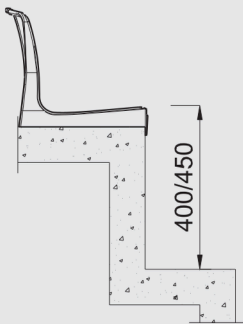
- 1.** Fissaggio direttamente sulla pedata del gradone in 2/6 punti a mezzo tasselli ad espansione M8 / M10 o viti da cemento;
- 2.** Fissaggio su mensola fronte gradone in poliammide (o acciaio) in 4 punti a mezzo viti autofilettanti; fissaggio dell'assieme sul fronte del gradone in 3 punti a mezzo tasselli ad espansione M8 / M10;
- 3.** Fissaggio su panca in acciaio in 4 punti a mezzo viti autofilettanti; fissaggio dell'assieme sulla pedata del gradone in 4 punti a mezzo tasselli ad espansione M8 / M10.
- 4.** Fissaggio su rialzo in polipropilene.



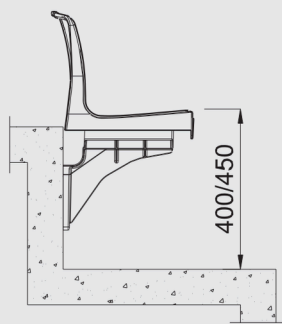
**Raccomandato FIFA 500 mm**



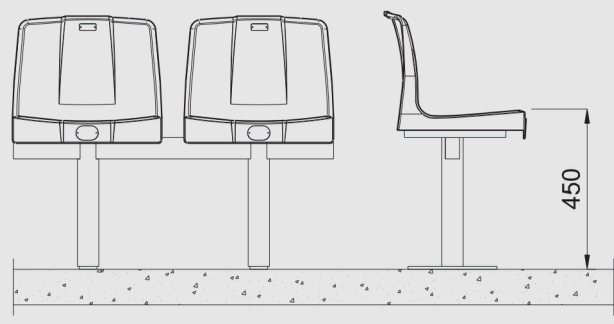
DIRETTAMENTE A GRADONE  
DIRECTLY ON STEP



FRONTE GRADONE  
RISER MOUNTING



SU PANCA METALLICA  
ON METAL BENCH

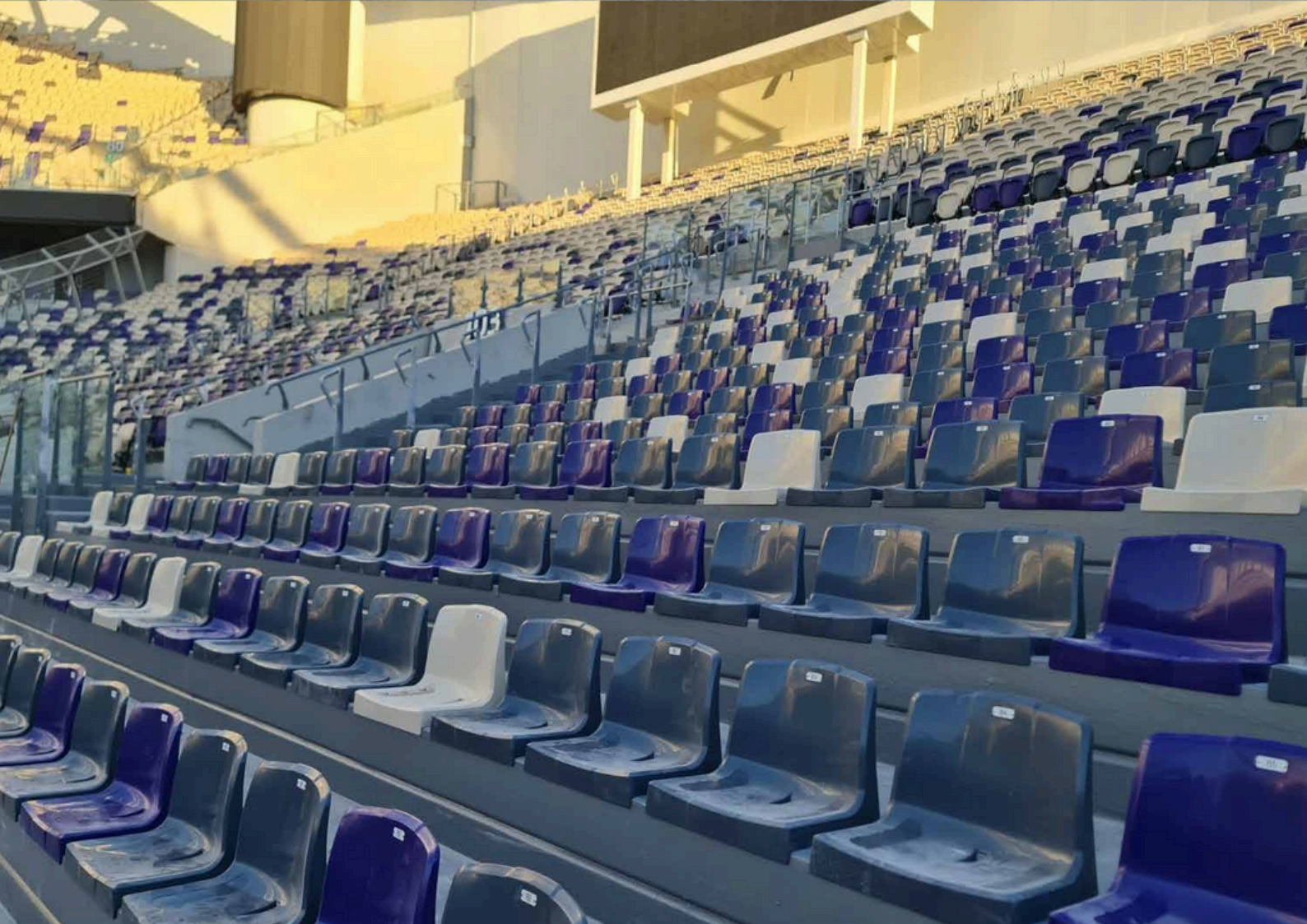
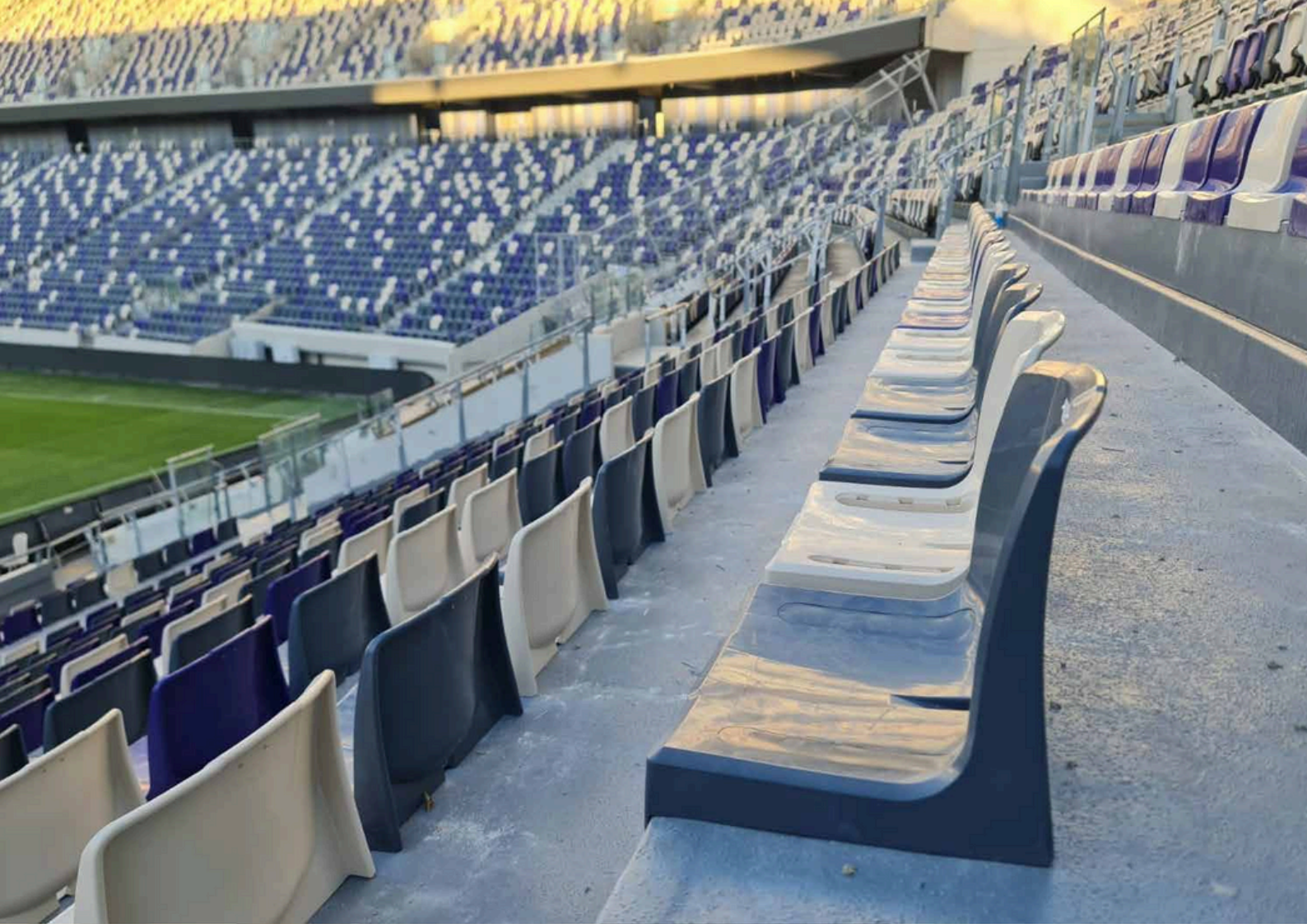
















# ANCORAGGIO SU MENSOLA IN POLIAMMIDE FRONTE GRADONE

# M2020

## MENSOLA FRONTE GRADONE IN POLIAMMIDE PER MONOSCOCCHHE OMSI:

Adattabile ai modelli:

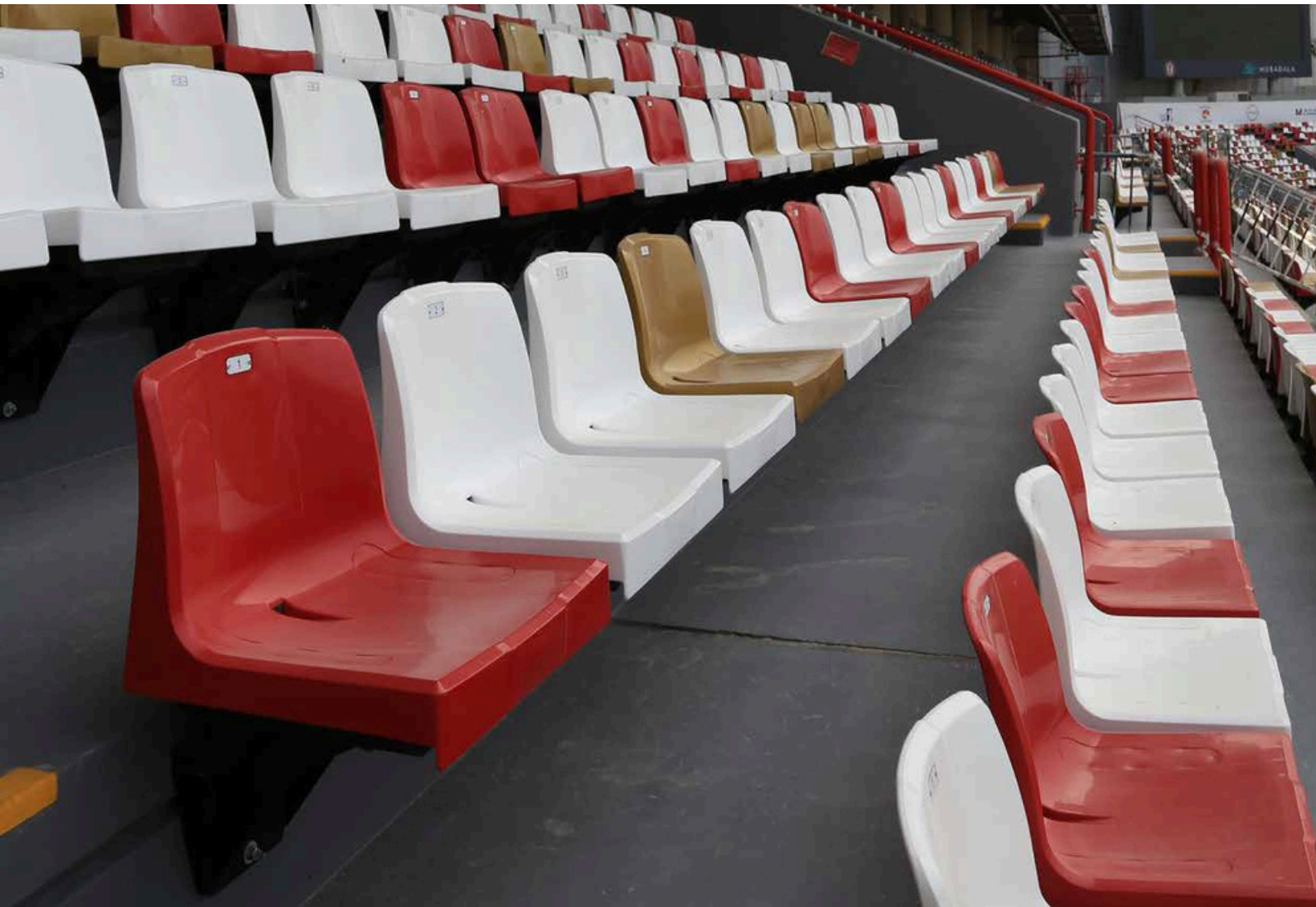
M2020 - M2000 - M2003 - M2008 - M2010

M2009/M2009 SMALL - M90-M2004 - M96

Modello in fronte gradone per monoscocche OMSI (PA) caricato con fibra di vetro, ottenuto con tecnologia ad iniezione. Progettata in 2 diverse versioni per poter supportare tutta la gamma di prodotti OMSI. Particolarmente idonea per situazioni climatiche ad alta umidità e salinità. Completamente anti corrosione, riciclabile al 100%, ciclo di vita superiore alla versione in metallo. Le nervature di rinforzo, gli ingrossamenti di spessore e l'ampio piano di appoggio della seduta, offrono notevoli garanzie anti vandalo.

Testato con prove di laboratorio dal più grande Istituto di ricerca e prove nel settore legno-arredo secondo la normativa Europea UNI EN 12727:2017 (livello 4 – severo).

Colorato in massa (nero standard), mantiene un colore uniforme anche se lacerato; non necessita di manutenzione alcuna. Resistente alla luce: 8200 ore/WOM. Fissaggio delle scocche a mezzo viti autofilettanti.





# CARTELLA COLORI

## COLORI STANDARD:



F0001



R3002



R7004



R5017



R6001



R1021



F0009

## COLORI QUANTITATIVO MINIMO 500 PZ:



BIANCO  
R9003  
R9010



AVORIO  
R1001  
R8000



GIALLO  
R1034



ARANCIO  
F0004  
R2009  
R2003



ROSSO  
R3001  
R3004  
R3020



VERDE  
R6032  
R6018  
R6026  
R6004  
R6024



AZZURRO  
P283C



BLU  
R5002  
R5012  
R5013  
R5014  
R5024



GRIGIO  
P428C  
R7004  
R7035  
R7037  
R7040  
R7016  
R7022



BORDEAUX  
P504C



MARRONE  
R8019



ALTRI  
COLORI