



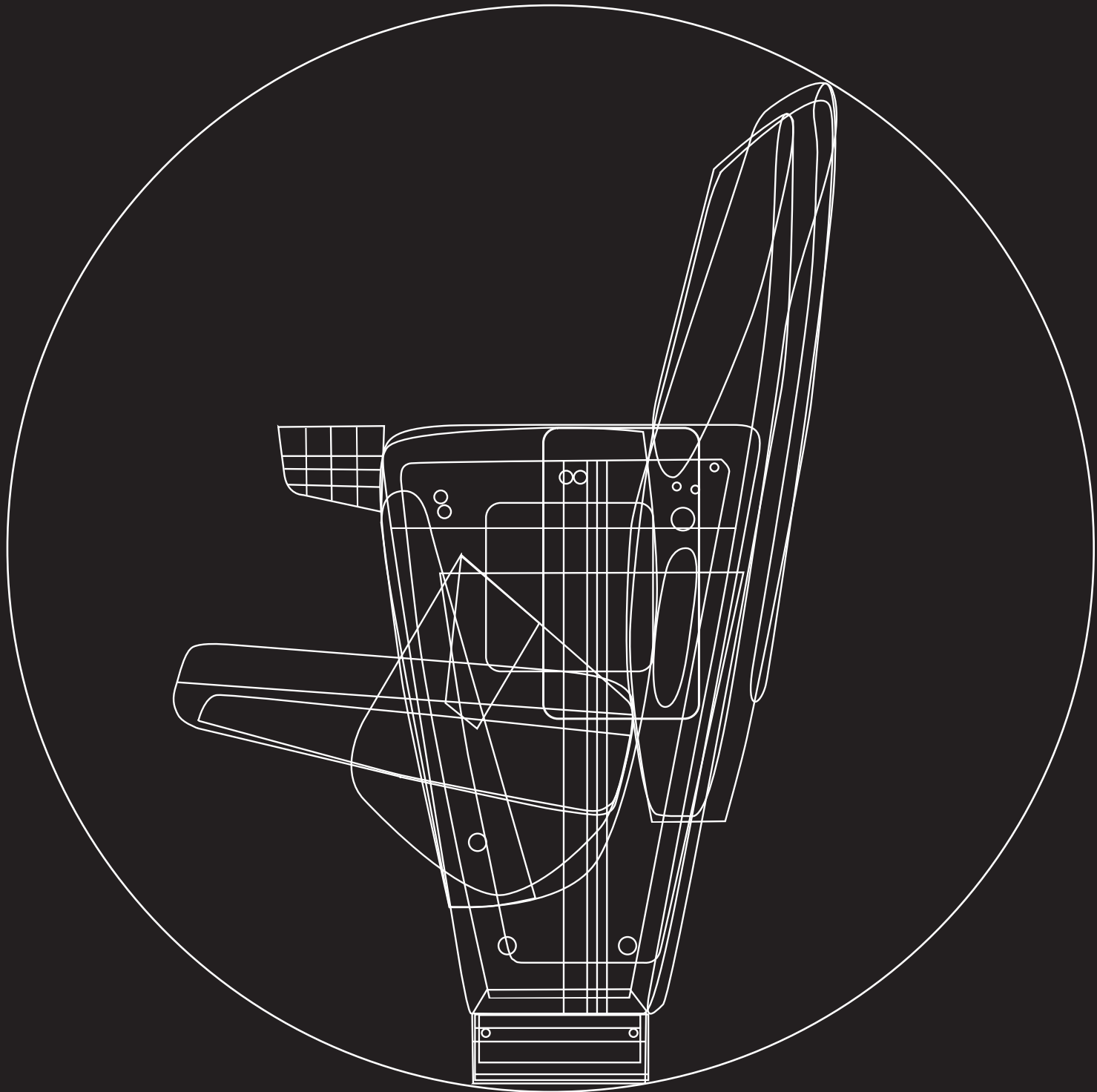
plastica
seconda vita
MIX ECO

leonardo

SILVER

26

LEONARDO



leonardo

SILVER

VVIP



leonardo

SILVER



leonardo

SILVER

DESCRIZIONE TECNICA

leonardo

SILVER

Leonardo silver, una nuova poltrona dalle linee moderne ed eleganti, il connubio perfetto tra comfort e lusso e il massimo livello di qualità e robustezza. Un design italiano unico che nasce dall'estesa esperienza di Pininfarina nel settore automobilistico, da sempre attenta al comfort del passeggero, qui tradotta in una poltrona caratterizzata dalla fiancata completamente chiusa che maschera gli elementi strutturali, fondendo stile e funzionalità grazie alla ricerca di materiali altamente performanti anche in condizioni atmosferiche sfavorevoli e di forte umidità. Una poltrona che si prende cura del benessere degli spettatori, garantendo la massima sicurezza anche grazie all'utilizzo di materiali ignifughi, e capace di riportare le famiglie negli stadi permettendo di vivere a pieno grandi emozioni. Caratterizzate da curve accoglienti e armoniose, ispirate alle linee che hanno contraddistinto le più esclusive automobili di lusso, le poltrone LEONARDO sono ideali per essere collocate nelle zone più prestigiose di un impianto sportivo e nelle sale conferenza. Un fil rouge che accompagna ed arreda un intero stadio dalla zona General Public, all'Hospitality, Vip, VVIP Press, Media, spogliatoi e panchine dei giocatori. Interamente prodotta in Italia e particolarmente attenta all'ambiente, essendo riciclabile al 100% e sfruttando l'utilizzo di materiali riciclati, la poltrona LEONARDO è conforme alle disposizioni FIFA / UEFA / FIBA, rispondente alle normative Europee UNI EN 13200 1-4; testata secondo la normativa Europea UNI EN 12727:2017. La struttura portante, il fianco e il supporto del sedile sono prodotti con tecnologia ad iniezione utilizzando poliammide riciclato e caricato con fibra di vetro, il supporto schienale è prodotto con tecnologia rotazionale utilizzando polipropilene copolimero derivato da rifiuti da raccolta differenziata e/o industriale, ignifugo, classe di reazione al fuoco 1 ed additivati nella massa con sostanza resistente ai raggi UV; i braccioli integrati nel fianco sono rivestiti in poliuretano espanso, possibilità braccioli con porta bicchiere integrato o con tavoletta scrittoio. Il ribaltamento del sedile avviene per gravità, tramite un contrappeso non visibile e non accessibile poiché situato in un apposito comparto chiuso, è dotato di rallentatori di arresto per accompagnarne la chiusura. Possibilità di avere il "fine fila" in poliuretano rigido laccato oppure in ABS prodotto con tecnologia ad iniezione. Le poltrone LEONARDO sono altamente personalizzabili: il rivestimento può essere realizzato in tessuto, velluto, pelle o ecopelle; permette la scelta tra una vasta gamma di colori, combinazioni e finiture attraverso loghi o scritte ricamate; consente di personalizzare il prodotto selezionando una differente combinazione di optional. Il fissaggio della poltrona è previsto direttamente sulla pedata del gradone in 4 punti a mezzo di tasselli ad espansione, che assicurano un'estrema tenuta anti-vandalo, la poltrona è completamente smontabile in ogni sua parte e nessuna vite di assemblaggio rimane visibile.

OPTIONAL:

- USB
- Sedile e schienale riscaldato
- Portabicchiere
- Tavoletta/scrittoio
- Tavoletta con monitor
- Sedile fisso
- Sottosedile tappezzato in tinta
- Qr-code

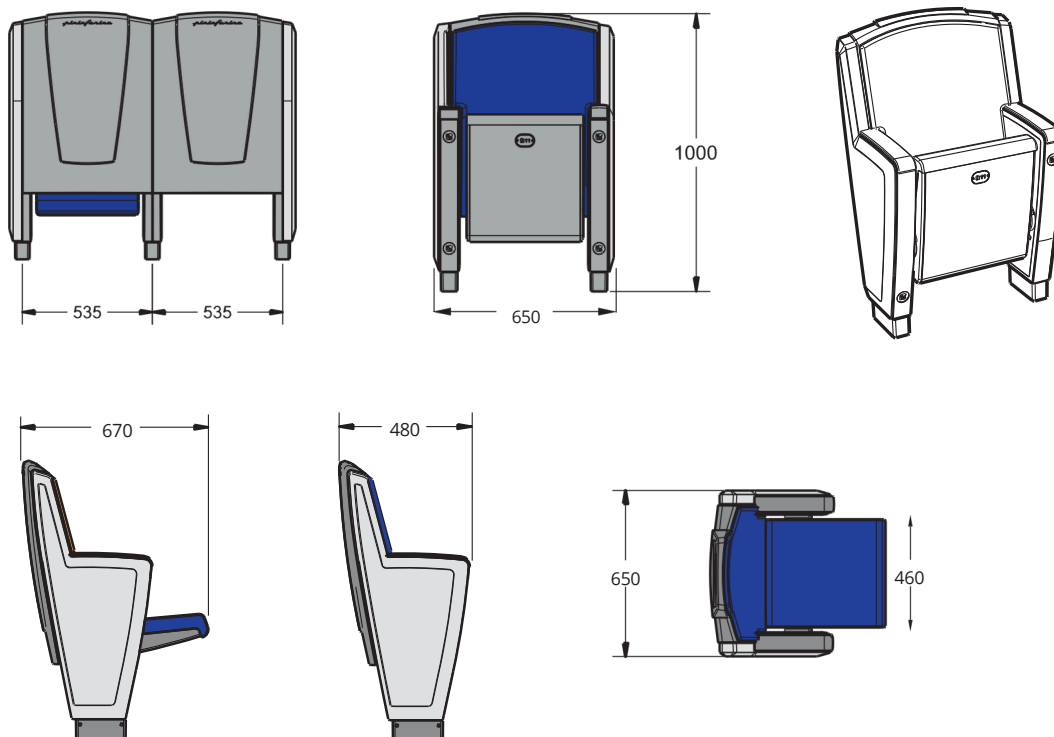
TIPOLOGIE DI POLTRONA

LEONARDO SILVER 497: Poltrona con schienale basso, fianco in poliuretano verniciato, interasse 535 mm, disposte in fila.

LEONARDO SILVER 457: Poltrona con schienale basso, fianco basso in abs, interasse 535 mm, disposte in fila.

leonardo 497

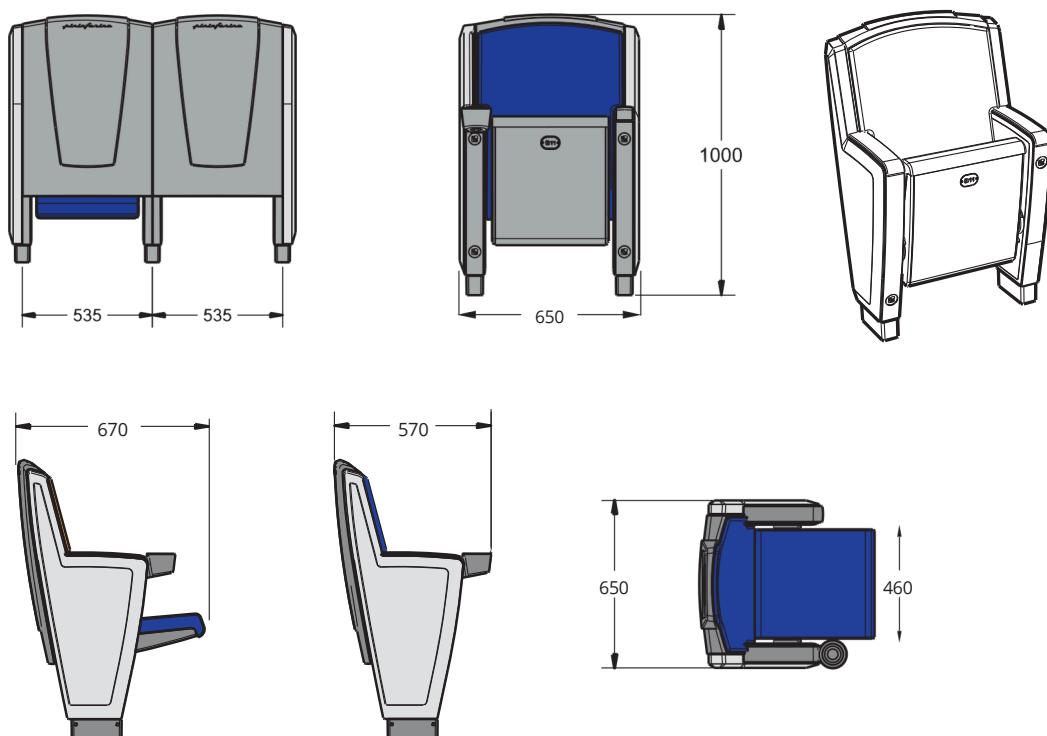
SILVER



leonardo 497

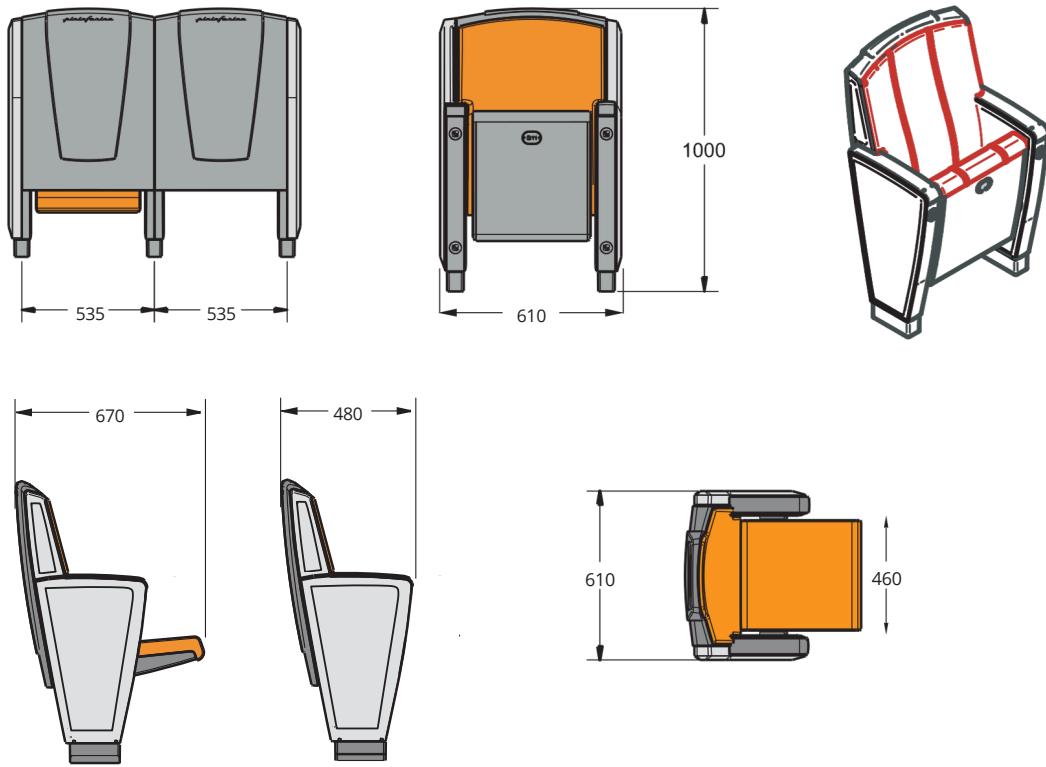
SILVER

(CON PORTABICCHIERE)



leonardo 457

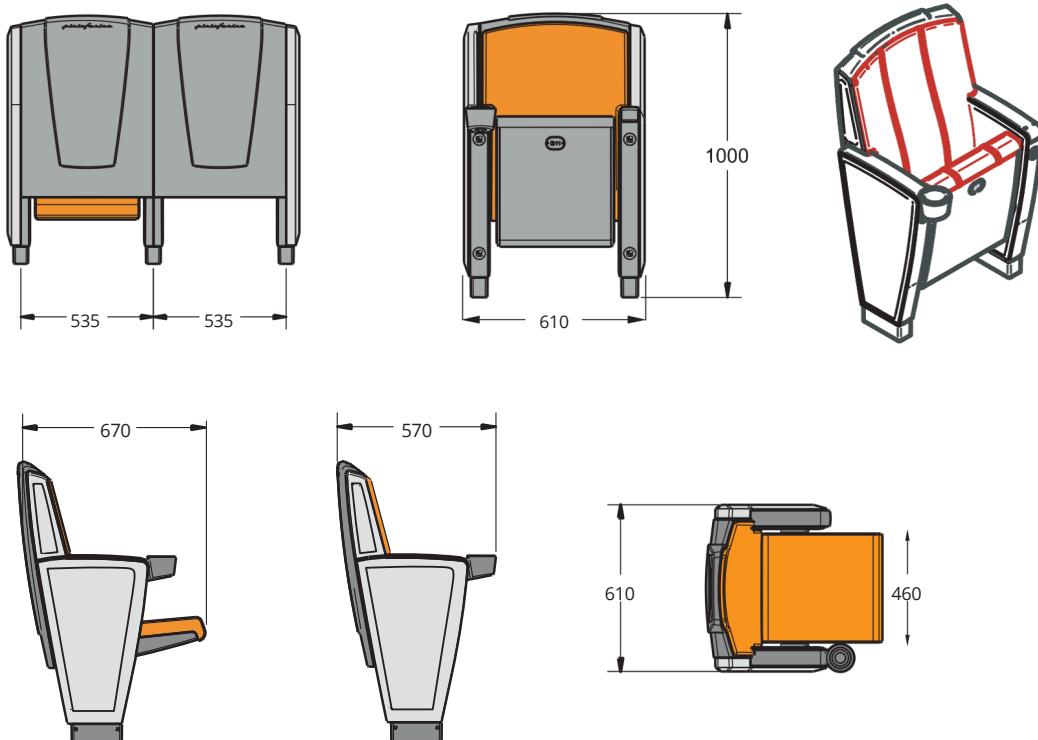
SILVER



leonardo 457

SILVER

(CON PORTABICCHIERE)



Stadio G. Zini - Cremona, Italia





Gewiss Stadium - Bergamo, Italia





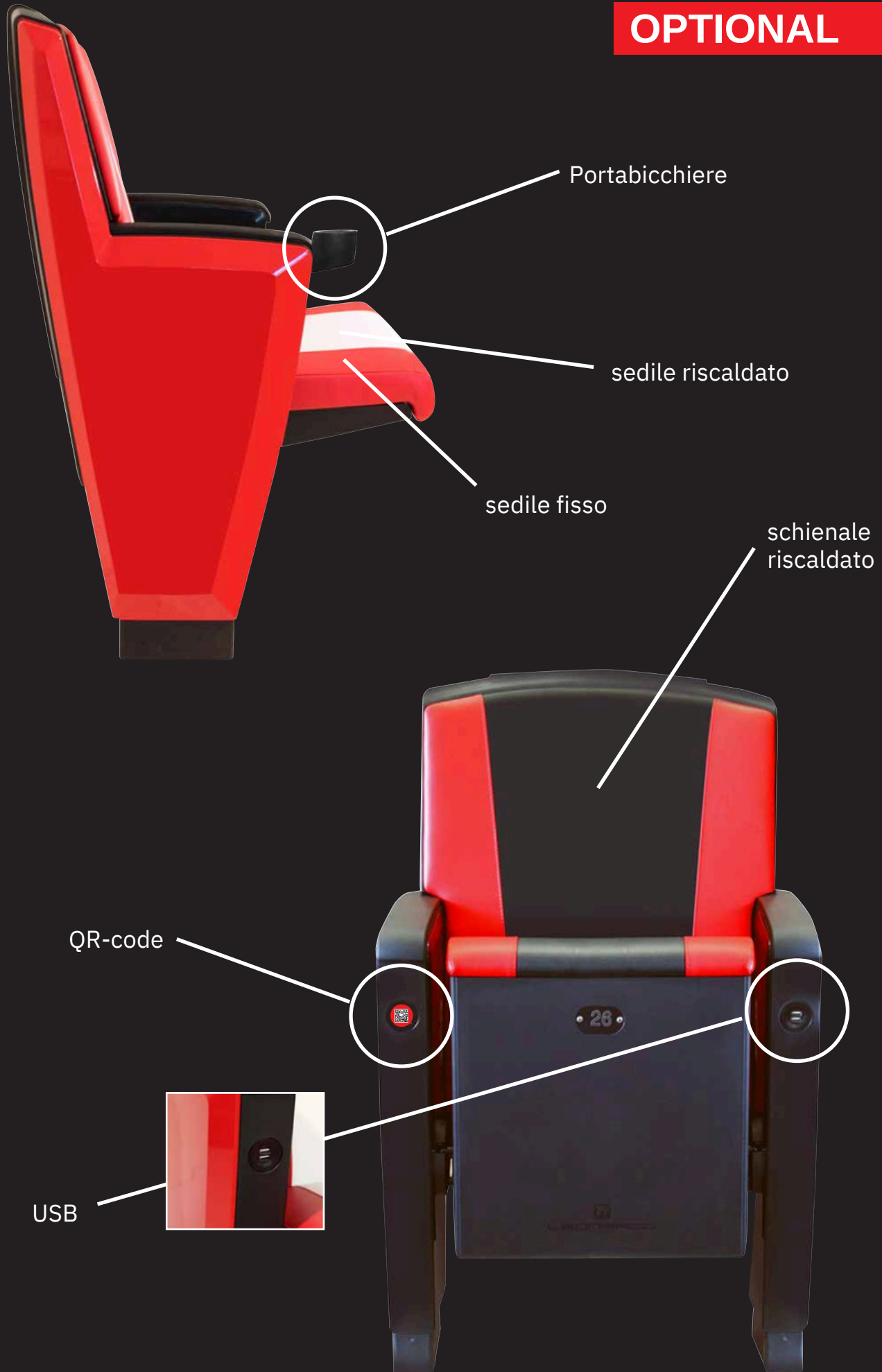
Stadio Pier Luigi Penzo - Venezia, Italia



Stadio Pier Luigi Penzo - Venezia, Italia



OPTIONAL



leonardo 497

SILVER

schienale basso, fianco in poliuretano verniciato,
interasse 535 mm, disposte in fila.



leonardo 457

SILVER

schienale basso, fianco basso in abs,
interasse 535 mm, disposte in fila.

