

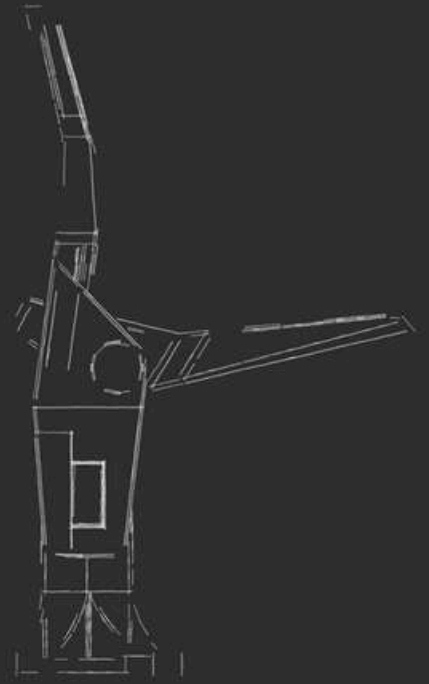
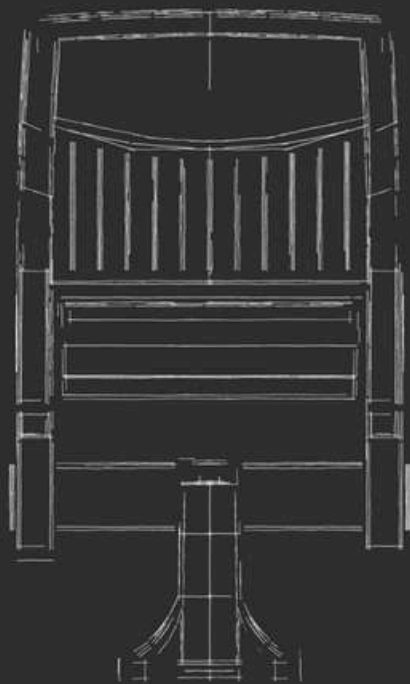
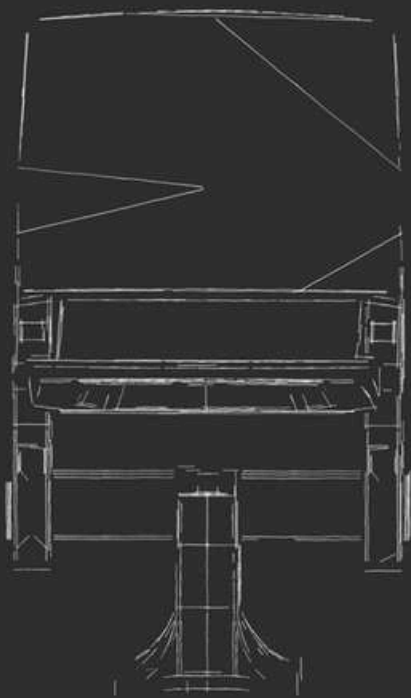
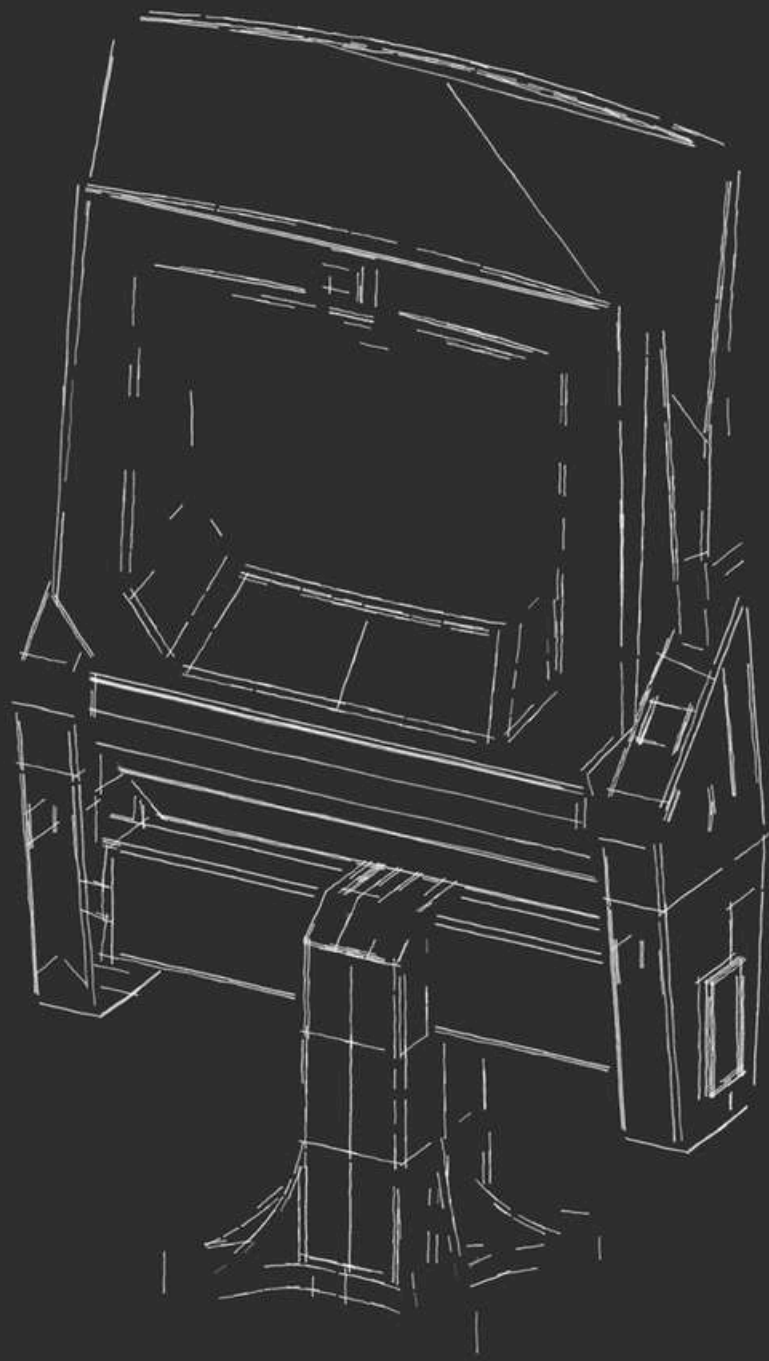


SCHEDA TECNICA

M 2 0 1 3

Fight pollution, sit on a green solution





M2013
GP

Pubblico Generale
General Public



M2013
GENERAL
PUBLIC

DESCRIZIONE TECNICA

M 2 0 1 3



M2013 non è solo un modello di rivoluzionaria seduta ribaltabile, ma una famiglia di prodotti idonea per essere collocata in tutte le zone di uno stadio: dagli general spectator, all'area hospitality passando per la zona VIP, Business e l'esclusiva WVIP. Design, comodità, robustezza e sicurezza. Sono le parole chiave per descrivere un prodotto che risponde alle esigenze dell'utente finale, dei gusti e delle tendenze del mondo di oggi.

Poltroncina conforme alle ultimissime disposizioni FIFA / UEFA e omologata FIBA; rispondente alle normative Europee UNI EN 13200-1-4; testata con prove di laboratorio dal più grande Istituto Italiano di ricerca e prove nel settore legno-arredo (CATAS) secondo la normativa Europea UNI EN 12727:2017 (livello 4 – severo).

La struttura portante è stampata con tecnologia ad iniezione utilizzando poliammide caricato al 30% con fibra di vetro, dalle performance chimiche e meccaniche superiori, riciclabile al 100%, atossico e ignifugo classe di reazione al fuoco 1 (Normativa Italiana) e M2 (Normativa francese); le nervature di rinforzo poste al suo interno le conferiscono una robustezza pari ad una struttura in acciaio FE360. Le caratteristiche del poliammide fanno sì che la poltroncina M2013 sia particolarmente indicata per le zone ad alta umidità e concentrazione salina.

Il sedile e lo schienale, stampati con tecnologia ad iniezione utilizzando polipropilene copolimero colorato di prima scelta ignifugo classe di reazione al fuoco 1 (Normativa Italiana) ed additivato nella massa con sostanza resistente ai raggi UV (protezione standard o lunga durata), si integrano nella struttura stessa in tutte le sue parti, rendendola anti-vandalo e favorendone la configurazione con imbottitura. Sono fissati alla struttura portante a mezzo di rivetti a strappo speciali GRAF (4,8x16 con tenuta a carico di rottura a trazione di 2000 N e a carico di rottura a taglio di 2150 N.) in 12 punti.

Le due fiancate sono collegate da un perno centrale in una struttura monoblocco compatta e omogenea particolarmente resistente; attorno ad esso avviene la rotazione del sedile; i meccanismi, rimanendo coperti e protetti rispondono ai canoni di sicurezza imposti dalla normativa Europea UNI EN 13857 (parti accessibili in movimento), impediscono lo schiacciamento delle mani durante la rotazione.

La ribalta del sedile avviene per gravità, tramite un contrappeso non visibile e non accessibile poiché situato in un apposito comparto chiuso.

Grazie al design pulito ed innovativo, il punto di congiunzione tra sedile/schienale e telaio in poliammide avviene in maniera armonica. Nessuna vite di assemblaggio rimane a vista nella poltrona.

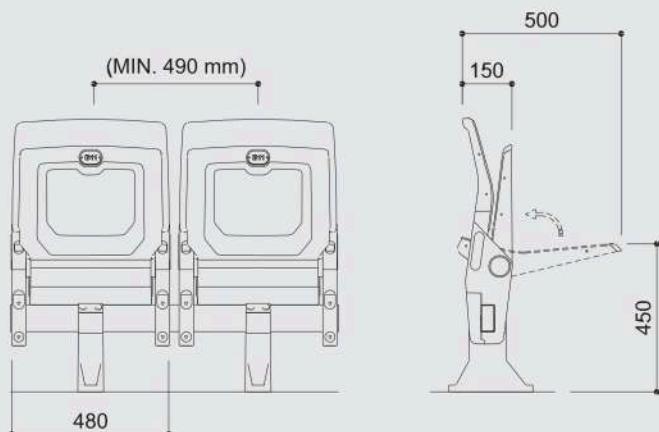
La targhetta numerata in alluminio di dimensioni generose (62 mm x 40 mm) è situata in un alloggiamento nella parte alta del sedile e quando esso è in posizione di riposo favorisce la visione dal basso salendo le gradinate. Sulle fiancate laterali, in zona ben visibile, è stato creato un alloggiamento per la targhetta segna-fila rendendo chiara e semplice la ricerca della propria fila. Il tutto fissato a mezzo di rivetti a strappo 3,2x8 per mantenere le caratteristiche anti-vandaliche. Su entrambe le fiancate, accanto al sedile, è possibile inserire un QRcode programmabile a scelta.

L'incavo ricavato sotto il sedile permette l'inserimento di un pannello speciale fonoassorbente che ne consente l'uso anche in teatri ed auditorium. Nella parte alta del retro schienale, è delineato un apposito spazio pubblicitario da dedicare a loghi societari o eventuali sponsor.

Possibilità di installazione:

SU PIANTANA SINGOLA O PANCA CON SUPPORTO VERTICALE IN POLIAMMIDE - la struttura portante è agganciata su tubolare in acciaio a posto singolo o a 2/3/4/5 posti; a sua volta quest'ultimo è fissato ad un supporto verticale in poliammide a mezzo 4 viti autofilettanti. L'assieme è ancorato alla pedata del gradone in 4 punti a mezzo tasselli ad espansione M8 x 75mm (composti dal corpo tassello, rondella Ø24 mm e dado M8) che assicurano un'estrema tenuta anti-vandalo. Le parti in acciaio hanno finitura di cataforesi e verniciatura (in conformità alla ISO 9227) oppure di zincatura a caldo (in conformità alla EN 1461).

Raccomandato FIFA 500 mm / FIFA Recommended 500 mm





CENTRE TECHNIQUE NATIONAL FERNAND SASTRE -
CLAIREFONTAINE, FRANCIA

M2013
H Ospitalità
Hospitality



M2013
Ospitalità

DESCRIZIONE TECNICA

M 2013

M2013 Ospitalità
H Hospitality

M2013 non è solo un modello di rivoluzionaria seduta ribaltabile, ma una famiglia di prodotti idonea per essere collocata in tutte le zone di uno stadio: dagli general spectator, all'area hospitality passando per la zona VIP, Business e l'esclusiva VVIP. Design, comodità, robustezza e sicurezza. Sono le parole chiave per descrivere un prodotto che risponde alle esigenze dell'utente finale, dei gusti e delle tendenze del mondo di oggi.

Poltroncina conforme alle ultimissime disposizioni FIFA / UEFA e omologata FIBA; rispondente alle normative Europee UNI EN 13200-1-4; testata con prove di laboratorio dal più grande Istituto Italiano di ricerca e prove nel settore legno-arredo (CATAS) secondo la normativa Europea UNI EN 12727:2017 (livello 4 – severo).

La struttura portante è stampata con tecnologia ad iniezione utilizzando poliammide caricato al 30% con fibra di vetro, dalle performance chimiche e meccaniche superiori, riciclabile al 100%, atossico e ignifugo classe di reazione al fuoco 1 (Normativa Italiana) e M2 (Normativa francese); le nervature di rinforzo poste al suo interno le conferiscono una robustezza pari ad una struttura in acciaio FE360. Le caratteristiche del poliammide fanno sì che la poltroncina M2013 sia particolarmente indicata per le zone ad alta umidità e concentrazione salina.

Il sedile e lo schienale, stampati con tecnologia ad iniezione utilizzando polipropilene copolimero colorato di prima scelta ignifugo classe di reazione al fuoco 1 (Normativa Italiana) ed additivato nella massa con sostanza resistente ai raggi UV (protezione standard o lunga durata), si integrano nella struttura stessa in tutte le sue parti, rendendola anti-vandalo e favorendone la configurazione con imbottitura. Sono fissati alla struttura portante a mezzo di rivetti a strappo speciali GRAF (4,8x16 con tenuta a carico di rottura a trazione di 2000 N e a carico di rottura a taglio di 2150 N.) in 12 punti.

Le due fiancate sono collegate da un perno centrale in una struttura monoblocco compatta e omogenea particolarmente resistente; attorno ad esso avviene la rotazione del sedile; i meccanismi, rimanendo coperti e protetti rispondono ai canoni di sicurezza imposti dalla normativa Europea UNI EN 13857 (parti accessibili in movimento), impediscono lo schiacciamento delle mani durante la rotazione. La ribalta del sedile avviene per gravità, tramite un contrappeso non visibile e non accessibile poiché situato in un apposito comparto chiuso. Grazie al design pulito ed innovativo, il punto di congiunzione tra sedile/schienale e telaio in poliammide avviene in maniera armonica. Nessuna vite di assemblaggio rimane a vista nella poltrona.

La targhetta numerata in alluminio di dimensioni generose (62 mm x 40 mm) è situata in un alloggiamento nella parte alta del sedile e quando esso è in posizione di riposo favorisce la visione dal basso salendo le gradinate. Sulle fiancate laterali, in zona ben visibile, è stato creato un alloggiamento per la targhetta segna-fila rendendo chiara e semplice la ricerca della propria fila. Il tutto fissato a mezzo di rivetti a strappo 3,2x8 per mantenere le caratteristiche anti-vandaliche. Su entrambe le fiancate, accanto al sedile, è possibile inserire un QRcode programmabile a scelta.

L'incavo ricavato sotto il sedile permette l'inserimento di un pannello speciale fonoassorbente che ne consente l'uso anche in teatri ed auditorium. Nella parte alta del retro schienale, è delineato un apposito spazio pubblicitario da dedicare a loghi societari o eventuali sponsor.

Possibilità di installazione:

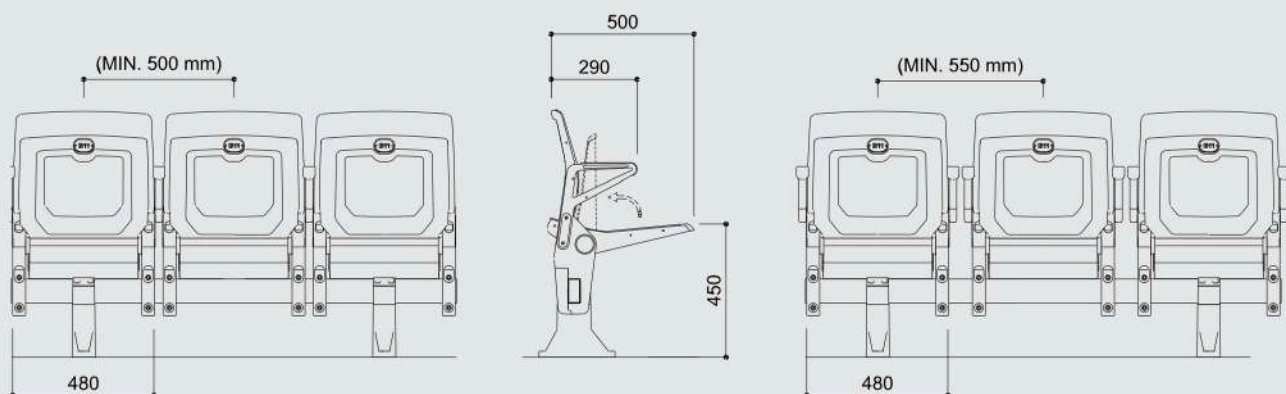
SU PIANTANA SINGOLA O PANCA CON SUPPORTO VERTICALE IN POLIAMMIDE - la struttura

portante è agganciata su tubolare in acciaio a posto singolo o a 2/3/4/5 posti; a sua volta quest'ultimo è fissato ad un supporto verticale in poliammide a mezzo 4 viti autofilettanti. L'assieme è ancorato alla pedata del gradone in 4 punti a mezzo tasselli ad espansione M8 x 75mm (composti dal corpo tassello, rondella Ø24 mm e dado M8) che assicurano un'estrema tenuta anti-vandalo. Le parti in acciaio hanno finitura di cataforesi e verniciatura (in conformità alla ISO 9227) oppure di zincatura a caldo (in conformità alla EN 1461).

La Versione "Hospitality" presenta una configurazione con braccioli in polipropilene (stampati con tecnologia ad iniezione) fissati alle fiancate laterali in 2 punti ciascuno. Possibilità di personalizzazione del bracciolo con l'adozione di colorazioni in tinta con le plastiche esistenti.

Dimensioni: interasse con bracciolo in comune 500 mm, interasse con doppio bracciolo minimo 550 mm, profondità con sedile chiuso e bracciolo 290 mm, profondità con sedile aperto 480 mm, altezza di seduta da 400 a 450 mm.

Raccomandato FIFA 550 mm / FIFA Recommended 550 mm



M2013
V
VIP



M 2 0 1 3
v i p

DESCRIZIONE TECNICA

M 2 0 1 3

M2013

V

VIP

M2013 non è solo un modello di rivoluzionaria seduta ribaltabile, ma una famiglia di prodotti idonea per essere collocata in tutte le zone di uno stadio: dagli general spectator, all'area hospitality passando per la zona VIP, Business e l'esclusiva VVIP. Design, comodità, robustezza e sicurezza. Sono le parole chiave per descrivere un prodotto che risponde alle esigenze dell'utente finale, dei gusti e delle tendenze del mondo di oggi.

Poltroncina conforme alle ultimissime disposizioni FIFA / UEFA e omologata FIBA; rispondente alle normative Europee UNI EN 13200-1-4; testata con prove di laboratorio dal più grande Istituto Italiano di ricerca e prove nel settore legno-arredo (CATAS) secondo la normativa Europea UNI EN 12727:2017 (livello 4 – severo).

La struttura portante è stampata con tecnologia ad iniezione utilizzando poliammide caricato al 30% con fibra di vetro, dalle performance chimiche e meccaniche superiori, riciclabile al 100%, atossico e ignifugo classe di reazione al fuoco 1 (Normativa Italiana) e M2 (Normativa francese); le nervature di rinforzo poste al suo interno le conferiscono una robustezza pari ad una struttura in acciaio FE360. Le caratteristiche del poliammide fanno sì che la poltroncina M2013 sia particolarmente indicata per le zone ad alta umidità e concentrazione salina.

Il sedile e lo schienale, stampati con tecnologia ad iniezione utilizzando polipropilene copolimero colorato di prima scelta ignifugo classe di reazione al fuoco 1 (Normativa Italiana) ed additivato nella massa con sostanza resistente ai raggi UV (protezione standard o lunga durata), si integrano nella struttura stessa in tutte le sue parti, rendendola anti-vandalo e favorendone la configurazione con imbottitura. Sono fissati alla struttura portante a mezzo di rivetti a strappo speciali GRAF (4,8x16 con tenuta a carico di rottura a trazione di 2000 N e a carico di rottura a taglio di 2150 N.) in 12 punti.

Le due fiancate sono collegate da un perno centrale in una struttura monoblocco compatta e omogenea particolarmente resistente; attorno ad esso avviene la rotazione del sedile; i meccanismi, rimanendo coperti e protetti rispondono ai canoni di sicurezza imposti dalla normativa Europea UNI EN 13857 (parti accessibili in movimento), impediscono lo schiacciamento delle mani durante la rotazione. La ribalta del sedile avviene per gravità, tramite un contrappeso non visibile e non accessibile poiché situato in un apposito comparto chiuso. Grazie al design pulito ed innovativo, il punto di congiunzione tra sedile/schienale e telaio in poliammide avviene in maniera armonica. Nessuna vite di assemblaggio rimane a vista nella poltrona.

La targhetta numerata in alluminio di dimensioni generose (62 mm x 40 mm) è situata in un alloggiamento nella parte alta del sedile e quando esso è in posizione di riposo favorisce la visione dal basso salendo le gradinate. Sulle fiancate laterali, in zona ben visibile, è stato creato un alloggiamento per la targhetta segna-fila rendendo chiara e semplice la ricerca della propria fila. Il tutto fissato a mezzo di rivetti a strappo 3,2x8 per mantenere le caratteristiche anti-vandaliche. Su entrambe le fiancate, accanto al sedile, è possibile inserire un QRcode programmabile a scelta. L'incavo ricavato sotto il sedile permette l'inserimento di un pannello speciale fonoassorbente che ne consente l'uso anche in teatri ed auditorium. Nella parte alta del retro schienale, è delineato un apposito spazio pubblicitario da dedicare a loghi societari o eventuali sponsor.

Possibilità di installazione:

SU PIANTANA SINGOLA O PANCA CON SUPPORTO VERTICALE IN POLIAMMIDE - la struttura

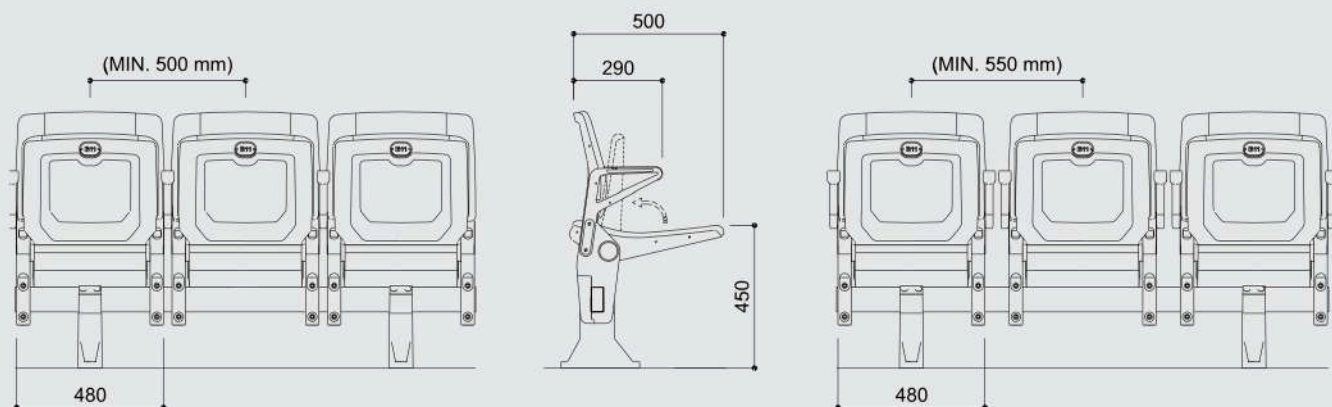
portante è agganciata su tubolare in acciaio a posto singolo o a 2/3/4/5 posti; a sua volta quest'ultimo è fissato ad un supporto verticale in poliammide a mezzo 4 viti autofilettanti. L'insieme è ancorato alla pedata del gradone in 4 punti a mezzo tasselli ad espansione M8 x 75mm (composti dal corpo tassello, rondella Ø24 mm e dado M8) che assicurano un'estrema tenuta anti-vandalo. Le parti in acciaio hanno finitura di cataforesi e verniciatura (in conformità alla ISO 9227) oppure di zincatura a caldo (in conformità alla EN 1461).

La Versione "VIP" presenta una configurazione con braccioli in polipropilene (stampati con tecnologia ad iniezione) fissati alle fiancate laterali in 2 punti ciascuno e pannelli imbottiti riportati e fissati direttamente sulle plastiche sedile/schienale a mezzo rivetti. La particolare natura dei materiali impiegati quali poliuretano espanso (gommapiuma) per le imbottiture ed ecopelle per i rivestimenti rendono il tutto adatto all'impiego esterno.

Possibilità di personalizzazione con l'adozione di vari colori e con l'apposizione di loghi o scritte ricamate.

Il bracciolo può essere standard oppure VIP rivestito di poliuretano espanso nero direttamente fissato alle fiancate laterali in 2 punti ciascuno. Possibilità di personalizzazione del bracciolo con l'adozione di colorazioni in tinta con le plastiche sedile e schienale. Dimensioni: interasse con bracciolo in comune 500 mm, interasse con doppio bracciolo minimo 550 mm, profondità con sedile chiuso e bracciolo 290 mm, profondità con sedile aperto 480 mm, altezza di seduta da 400 a 450 mm.

Raccomandato FIFA 600 mm / FIFA Recommended 600 mm





STADIO "LEONARDO GARILLI" - PIACENZA, ITALIA



STADIO "PAOLO MAZZA" - FERRARA, ITALIA

M2013
V VIP Gold



M 2 0 1 3
vip gold

DESCRIZIONE TECNICA

M2013

M2013
V

VIP Gold

M2013 non è solo un modello di rivoluzionaria seduta ribaltabile, ma una famiglia di prodotti idonea per essere collocata in tutte le zone di uno stadio: dagli general spectator, all'area hospitality passando per la zona VIP, Business e l'esclusiva VVIP. Design, comodità, robustezza e sicurezza. Sono le parole chiave per descrivere un prodotto che risponde alle esigenze dell'utente finale, dei gusti e delle tendenze del mondo di oggi.

Poltroncina conforme alle ultimissime disposizioni FIFA / UEFA e omologata FIBA; rispondente alle normative Europee UNI EN 13200-1-4; testata con prove di laboratorio dal più grande Istituto Italiano di ricerca e prove nel settore legno-arredo (CATAS) secondo la normativa Europea UNI EN 12727:2017 (livello 4 – severo).

La struttura portante è stampata con tecnologia ad iniezione utilizzando poliammide caricato al 30% con fibra di vetro, dalle performance chimiche e meccaniche superiori, riciclabile al 100%, atossico e ignifugo classe di reazione al fuoco 1 (Normativa Italiana) e M2 (Normativa francese); le nervature di rinforzo poste al suo interno le conferiscono una robustezza pari ad una struttura in acciaio FE360. Le caratteristiche del poliammide fanno sì che la poltroncina M2013 sia particolarmente indicata per le zone ad alta umidità e concentrazione salina.

Il sedile e lo schienale, stampati con tecnologia ad iniezione utilizzando polipropilene copolimero colorato di prima scelta ignifugo classe di reazione al fuoco 1 (Normativa Italiana) ed additivato nella massa con sostanza resistente ai raggi UV (protezione standard o lunga durata), si integrano nella struttura stessa in tutte le sue parti, rendendola anti-vandalo e favorendone la configurazione con imbottitura. Sono fissati alla struttura portante a mezzo di rivetti a strappo speciali GRAF (4,8x16 con tenuta a carico di rottura a trazione di 2000 N e a carico di rottura a taglio di 2150 N.) in 12 punti. Le due fiancate sono collegate da un perno centrale in una struttura monoblocco compatta e omogenea particolarmente resistente; attorno ad esso avviene la rotazione del sedile; i meccanismi, rimanendo coperti e protetti rispondono ai canoni di sicurezza imposti dalla normativa Europea UNI EN 13857 (parti accessibili in movimento), impediscono lo schiacciamento delle mani durante la rotazione. La ribalta del sedile avviene per gravità, tramite un contrappeso non visibile e non accessibile poiché situato in un apposito comparto chiuso. Grazie al design pulito ed innovativo, il punto di congiunzione tra sedile/schienale e telaio in poliammide avviene in maniera armonica. Nessuna vite di assemblaggio rimane a vista nella poltrona. La targhetta numerata in alluminio di dimensioni generose (62 mm x 40 mm) è situata in un alloggiamento nella parte alta del sedile e quando esso è in posizione di riposo favorisce la visione dal basso salendo le gradinate. Sulle fiancate laterali, in zona ben visibile, è stato creato un alloggiamento per la targhetta segna-fila rendendo chiara e semplice la ricerca della propria fila. Il tutto fissato a mezzo di rivetti a strappo 3,2x8 per mantenere le caratteristiche anti-vandaliche. Su entrambe le fiancate, accanto al sedile, è possibile inserire un QRcode programmabile a scelta.

L'incavo ricavato sotto il sedile permette l'inserimento di un pannello speciale fonoassorbente che ne consente l'uso anche in teatri ed auditorium. Nella parte alta del retro schienale, è delineato un apposito spazio pubblicitario da dedicare a loghi societari o eventuali sponsor.

Possibilità di installazione:

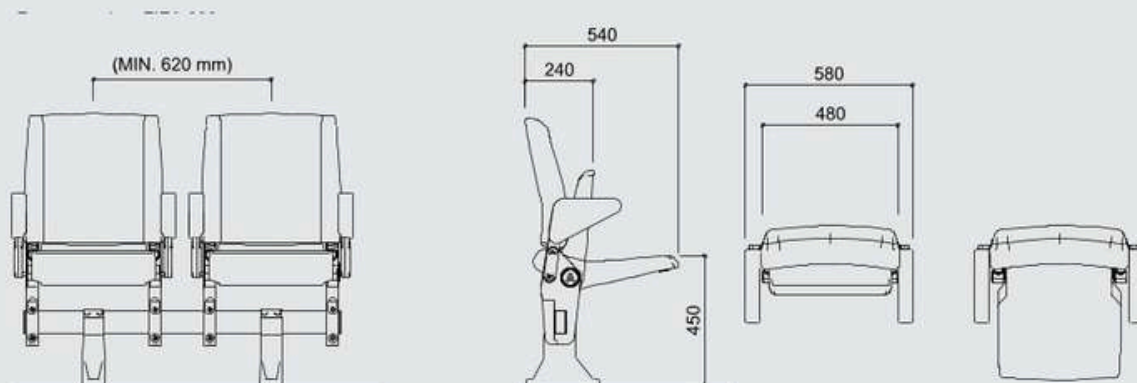
SU PIANTANA SINGOLA O PANCA CON SUPPORTO VERTICALE IN POLIAMMIDE - la struttura

portante è agganciata su tubolare in acciaio a posto singolo o a 2/3/4/5 posti; a sua volta quest'ultimo è fissato ad un supporto verticale in poliammide a mezzo 4 viti autofilettanti. L'assieme è ancorato alla pedata del gradone in 4 punti a mezzo tasselli ad espansione M8 x 75mm (composti dal corpo tassello, rondella Ø24 mm e dado M8) che assicurano un'estrema tenuta anti-vandalo. Le parti in acciaio hanno finitura di cataforesi e verniciatura (in conformità alla ISO 9227) oppure di zincatura a caldo (in conformità alla EN 1461).

La Versione "VIP GOLD" presenta una configurazione con schienale e sedile completamente imbottiti su tutta la superficie ed una più generosa dimensione dello schienale di appoggio (+100 mm rispetto alle versioni Standard, Hospitality e VIP).

La particolare natura dei materiali impiegati quali poliuretano espanso (gommapiuma) per le imbottiture ed ecopelle per i rivestimenti rendono il tutto adatto all'impiego esterno. Possibilità di personalizzazione con l'adozione di vari colori e con l'apposizione di loghi o scritte ricamate. Il bracciolo può essere VIP (senza portabicchiere) oppure VVIP (con portabicchiere) rivestito di poliuretano espanso nero direttamente fissato alle fiancate laterali in 2 punti ciascuno. Possibilità di personalizzazione del bracciolo con l'adozione di colorazioni in tinta con le plastiche sedile e schienale. Dimensioni: interasse con bracciolo VIP in comune 520 mm, interasse con doppio bracciolo VIP minimo 580 mm, interasse con doppio bracciolo (1) VIP e (1) VVIP minimo 620 mm, profondità con sedile chiuso e bracciolo VIP 350 mm, profondità con sedile chiuso e bracciolo VVIP 450 mm, profondità con sedile aperto 540 mm, altezza schienale (misurato dal sedile) 510 mm, altezza di seduta da 400 a 450 mm.

Raccomandato FIFA 600 mm / FIFA Recommended 600 mm



M2013
V VVIP



M 2 0 1 3
v v i p

DESCRIZIONE TECNICA

M2013

M2013
V VVIP

M2013 non è solo un modello di rivoluzionaria seduta ribaltabile, ma una famiglia di prodotti idonea per essere collocata in tutte le zone di uno stadio: dagli general spectator, all'area hospitality passando per la zona VIP, Business e l'esclusiva VVIP. Design, comodità, robustezza e sicurezza. Sono le parole chiave per descrivere un prodotto che risponde alle esigenze dell'utente finale, dei gusti e delle tendenze del mondo di oggi.

Poltroncina conforme alle ultimissime disposizioni FIFA / UEFA e omologata FIBA; rispondente alle normative Europee UNI EN 13200-1-4; testata con prove di laboratorio dal più grande Istituto Italiano di ricerca e prove nel settore legno-arredo (CATAS) secondo la normativa Europea UNI EN 12727:2017 (livello 4 – severo).

La struttura portante è stampata con tecnologia ad iniezione utilizzando poliammide caricato al 30% con fibra di vetro, dalle performance chimiche e meccaniche superiori, riciclabile al 100%, atossico e ignifugo classe di reazione al fuoco 1 (Normativa Italiana) e M2 (Normativa francese); le nervature di rinforzo poste al suo interno le conferiscono una robustezza pari ad una struttura in acciaio FE360. Le caratteristiche del poliammide fanno sì che la poltroncina M2013 sia particolarmente indicata per le zone ad alta umidità e concentrazione salina.

Il sedile e lo schienale, stampati con tecnologia ad iniezione utilizzando polipropilene copolimero colorato di prima scelta ignifugo classe di reazione al fuoco 1 (Normativa Italiana) ed additivato nella massa con sostanza resistente ai raggi UV (protezione standard o lunga durata), si integrano nella struttura stessa in tutte le sue parti, rendendola anti-vandalo e favorendone la configurazione con imbottitura. Sono fissati alla struttura portante a mezzo di rivetti a strappo speciali GRAF (4,8x16 con tenuta a carico di rottura a trazione di 2000 N e a carico di rottura a taglio di 2150 N.) in 12 punti.

Le due fiancate sono collegate da un perno centrale in una struttura monoblocco compatta e omogenea particolarmente resistente; attorno ad esso avviene la rotazione del sedile; i meccanismi, rimanendo coperti e protetti rispondono ai canoni di sicurezza imposti dalla normativa Europea UNI EN 13857 (parti accessibili in movimento), impediscono lo schiacciamento delle mani durante la rotazione. La ribalta del sedile avviene per gravità, tramite un contrappeso non visibile e non accessibile poiché situato in un apposito comparto chiuso. Grazie al design pulito ed innovativo, il punto di congiunzione tra sedile/schienale e telaio in poliammide avviene in maniera armonica. Nessuna vite di assemblaggio rimane a vista nella poltrona.

La targhetta numerata in alluminio di dimensioni generose (62 mm x 40 mm) è situata in un alloggiamento nella parte alta del sedile e quando esso è in posizione di riposo favorisce la visione dal basso salendo le gradinate. Sulle fiancate laterali, in zona ben visibile, è stato creato un alloggiamento per la targhetta segna-fila rendendo chiara e semplice la ricerca della propria fila. Il tutto fissato a mezzo di rivetti a strappo 3,2x8 per mantenere le caratteristiche anti-vandaliche. Su entrambe le fiancate, accanto al sedile, è possibile inserire un QRcode programmabile a scelta.

L'incavo ricavato sotto il sedile permette l'inserimento di un pannello speciale fonoassorbente che ne consente l'uso anche in teatri ed auditorium. Nella parte alta del retro schienale, è delineato un apposito spazio pubblicitario da dedicare a loghi societari o eventuali sponsor.

Possibilità di installazione:

SU PIANTANA SINGOLA O PANCA CON SUPPORTO VERTICALE IN POLIAMMIDE - la struttura portante è agganciata su tubolare in acciaio a posto singolo o a 2/3/4/5 posti; a sua volta quest'ultimo è fissato ad un supporto verticale in poliammide a mezzo 4 viti autofilettanti. L'assieme è ancorato alla pedata del gradone in 4 punti a mezzo tasselli ad espansione M8 x 75mm (composti dal corpo tassello, rondella Ø24 mm e dado M8) che assicurano un'estrema tenuta anti-vandalo. Le parti in acciaio hanno finitura di cataforesi e verniciatura (in conformità alla ISO 9227) oppure di zincatura a caldo (in conformità alla EN 1461).

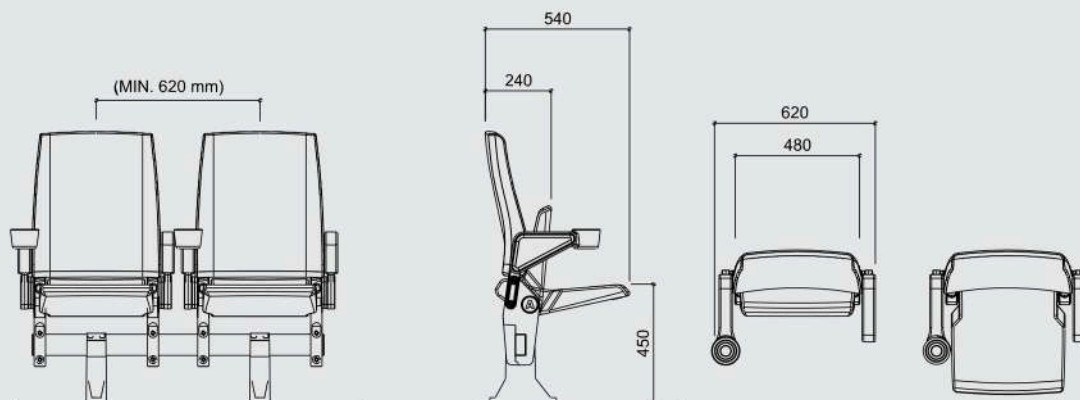
La Versione "VVIP" presenta una configurazione con schienale e sedile completamente imbottiti su tutta la superficie ed una più generosa dimensione dello schienale di appoggio (+200 mm rispetto alle versioni Standard, Hospitality e VIP; +100 mm rispetto alla versione VIP GOLD).

La particolare natura dei materiali impiegati quali poliuretano espanso (gommapiuma) per le imbottiture ed ecopelle per i rivestimenti rendono il tutto adatto all'impiego esterno.

Possibilità di personalizzazione con l'adozione di vari colori e con l'apposizione di loghi o scritte ricamate.

Il bracciolo può essere VIP (senza portabicchiere) oppure VVIP (con portabicchiere) rivestito di poliuretano espanso nero direttamente fissato alle fiancate laterali in 2 punti ciascuno. Possibilità di personalizzazione del bracciolo con l'adozione di colorazioni in tinta con le plastiche sedile e schienale. Dimensioni: interasse con bracciolo VIP in comune 520 mm, interasse con doppio bracciolo VIP minimo 580 mm, interasse con doppio bracciolo (1) VIP e (1) VVIP minimo 620 mm, profondità con sedile chiuso e bracciolo VIP 350 mm, profondità con sedile chiuso e bracciolo VVIP 450 mm, profondità con sedile aperto 540 mm, altezza schienale (misurato dal sedile) 610 mm, altezza di seduta da 400 a 450 mm.

Raccomandato FIFA 600 mm / FIFA Recommended 600 mm





STADIO "EUGANEO" - PADOVA, ITALIA



“SARDEGNA ARENA” - CAGLIARI, ITALIA



STADIO "BENITO STIRPE" - FROSINONE, ITALIA

COLORI M 2 0 1 3

COLORI STANDARD:



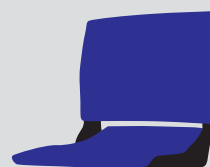
F0001



R3002



R7004



R5017



R6001



R1021



F0009

COLORI QUANTITATIVO MINIMO 500 PZ:



BIANCO
R9003
R9010



AVORIO
R1001
R8000



GIALLO
R1034



ARANCIO
F0004
R2009
R2003



ROSSO
R3001
R3004
R3020



VERDE
R6032
R6018
R6026
R6004
R6024



AZZURRO
P283C



BLU
R5002
R5012
R5013
R5014
R5024



GRIGIO
P428C
R7004
R7035
R7037
R7040
R7016
R7022



BORDEAUX
P504C



MARRONE
R8019



ALTRI
COLORI

ALTRI MODELLI

M 2 0 1 3

La Versione **“GIREVOLE”** per le postazioni accompagnatori delle persone disabili o per le postazioni giornalisti/radio/tv è formata da una poltroncina M2013 agganciata su tubolare in acciaio FE360 80x40 spessore 2 mm a posto singolo. A sua volta quest'ultimo è fissato ad una base in FE360 tramite uno speciale meccanismo che permette alla postazione di ruotare a 360° in modo continuo e di ritornare nella posizione originale. L'assieme è ancorato alla pedata del gradone in 4 punti a mezzo tasselli ad espansione M8 x 75mm (composti dal corpo tassello, rondella Ø24 mm e dado M8) che assicurano un'estrema tenuta anti-vandalo. Le parti in acciaio hanno finitura di cataforesi e verniciatura (in conformità alla ISO 9227) oppure di zincatura a caldo (in conformità alla EN 1461). E' altresì possibile equipaggiare la poltroncina con imbottiture riportate e/o braccioli oltre a varie personalizzazioni con colori e loghi ricamati. Dimensioni: larghezza 500 mm, profondità con sedile chiuso 150 mm, profondità con sedile aperto 480 mm, altezza di seduta da 400 a 450 mm.



La Versione **“PRESS”** è formata da una poltroncina M2013 agganciata su tubolare in acciaio FE360 80x40 spessore 2 mm a posto singolo sulla quale è altresì fissato un bracciolo in acciaio con snodo in alluminio e tavoletta-scrittoio in HPL opportunamente dimensionata per fungere da piano di appoggio in posizione orizzontale e per essere riposta lungo il fianco della poltroncina in posizione di non utilizzo. Il suddetto snodo è progettato con meccanismo antipánico il quale fa ruotare in avanti la tavoletta ed agevolare una rapida evacuazione in caso di necessità. E' altresì possibile equipaggiare la poltroncina con imbottiture riportate e/o braccioli oltre a varie personalizzazioni con colori e loghi ricamati.



La Versione **“CON BRACCIOLI PIEGHEVOLI”** è la soluzione ideale per il cliente che con spazi ristretti non vuole rinunciare alla comodità dei braccioli. Grazie ad uno speciale meccanismo fissato alle fiancate laterali della struttura portante, il bracciolo in polipropilene è in grado di piegarsi di oltre 100°.

